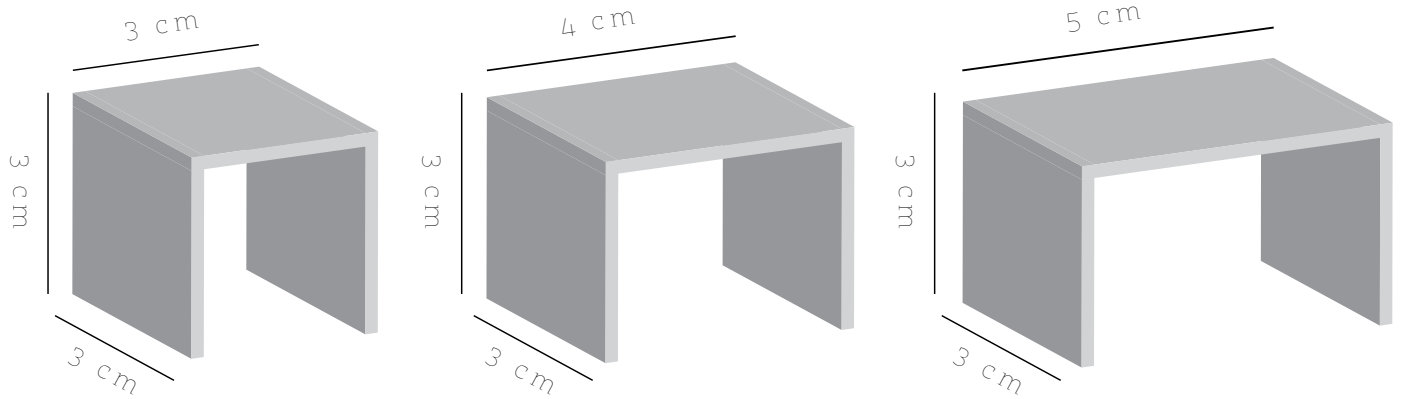
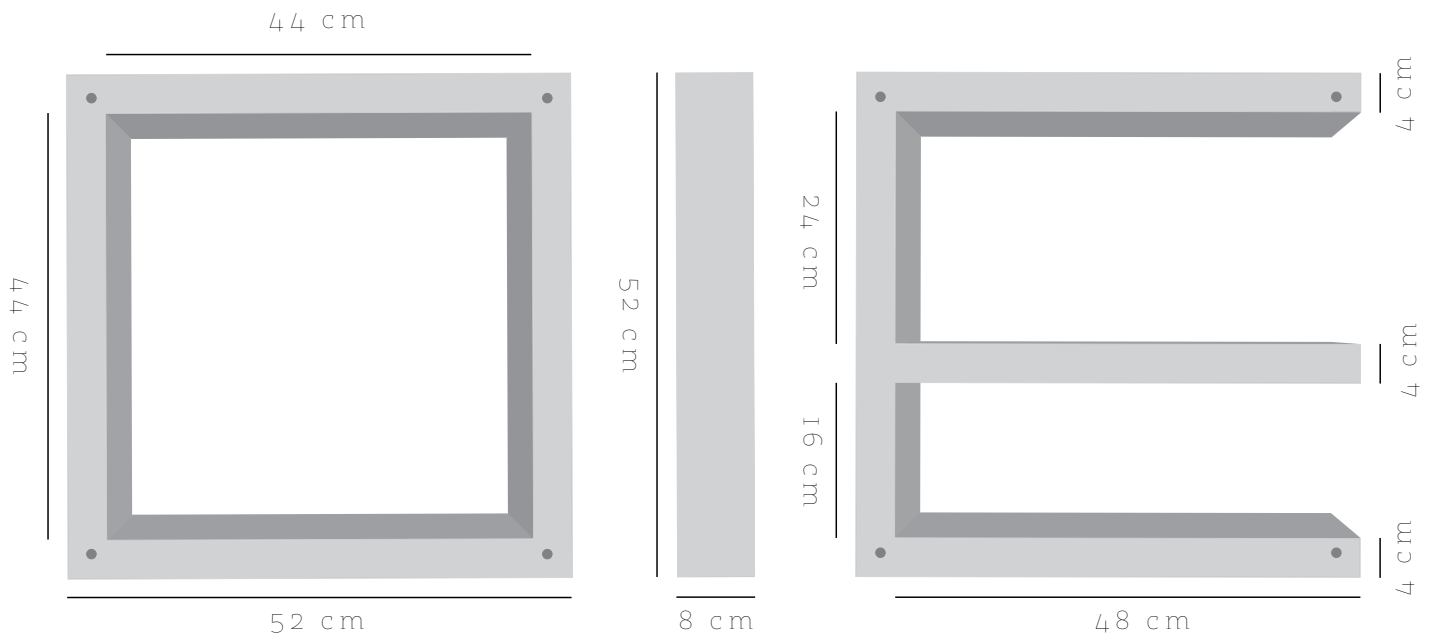


## verbindungen



## betonelemente



schrauben (m8) 4 stk.;  
verbindungen aus aluminium; 4 stk.;  
L/B/H/D=30/(30/40/50)/30/2 mm;

betonelement „O“/„E“/„C“-Typ; L/B/H/D=52/52/8/4 cm;  
aus hochfestem beton; gewicht ca. 15 kg;  
farbe betongrau; oberfläche glatt;

lieferzeit beträgt ca. 3 monate;  
preise/ versand/ lieferung/ auf anfrage;

kompatibel design

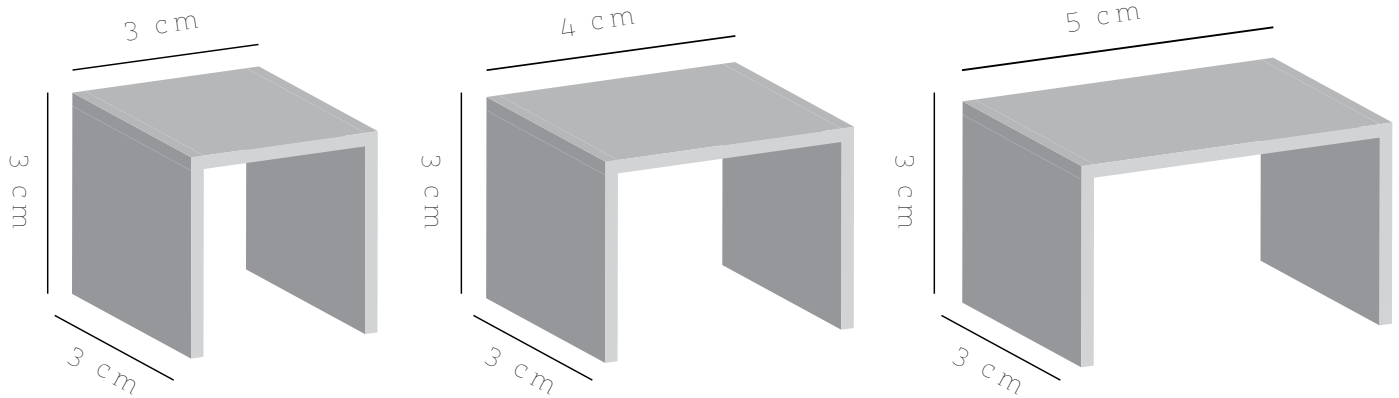
herner straße 299  
gebäude a/11 eingang 3  
44809 bochum

+49 234 43 880 999  
info@kompatibeldesign.de

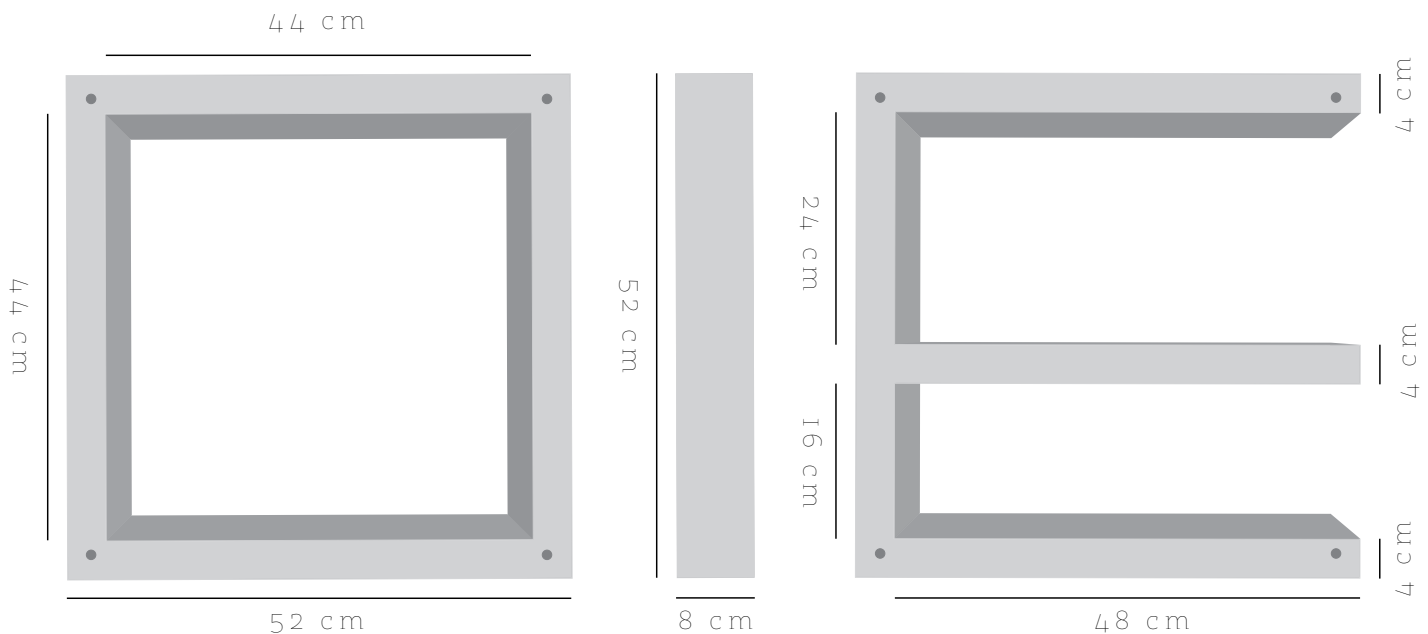
# thorax

fact sheet

connectors



concrete elements



screws (m8) 4 pcs.;  
connectors from aluminium; 4 pcs.;  
L/W/H/Th=30/(30/40/50)/30/2 mm;

concrete element „O“/ „E“/ „C“-Typ; L/W/H/Th=52/52/8/4 cm;  
high strength concrete; weight approx. 15 kg;  
color concrete gray; surface smooth;

production about 3 months;  
prices/ shipping / delivery / packaging on request;

kompatibel design

herner strasse 299  
gebäude a/11 eingang 3  
44809 bochum

+49 234 43 880 999  
info@kompatibeldesign.de